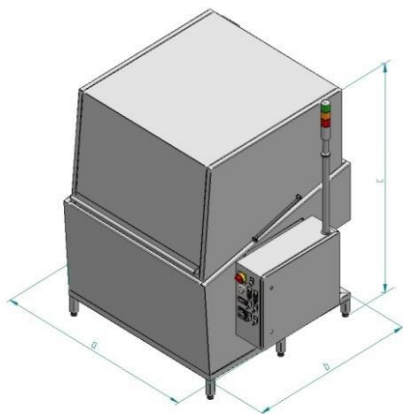


Ostrekové čistiace zariadenia typu RJ-RK

Štandardné vybavenie stroja

- celonerezové prevedenie AISI 304 vrátane koša ostrekového ramena, trysiek, el.rozvádzača
- nerezové ostrekové čerpadlo EBARA
- riadenie procesu SIEMENS LOGO
- ochrana chodu na sucho pre čerpadlo a ohrev
- blokovanie chodu pri otvorenom pracovnom poklope
- prekrytie hladiny protiparným plechom
- prepádové filtračné koše
- násavanie čerpadla chránené filtračným košom
- pohon koša el.prevodovkou pri všetkých modeloch
- predpríprava odsávania pár
 - široká škála doplnkového vybavenia
 - čerpadlá s tlakom 6bar
 - tepelná izolácia pre teplotu nad 60C°
 - automatické dopúšťanie vody
 - odsávanie pár
 - dávkovanie chémie
 - pneumatické otváranie dvier
 - filtrácia média
 - pásový zberač oleja
 - týždenný predohrevový časovač
 - transportný vozík pre koš

| Typ | rozmery a-b-c [mm] | vonkajšie rozmery koša [mm] | vnútorné rozmery koša [mm] | max.nosnosť koša [kg] |
|----------|--------------------|-----------------------------|----------------------------|-----------------------|
| RJrk-380 | 110/900/1350 | 371x221x200 | 334x185x183 | 50 |
| RJrk-530 | 1300/1100/1600 | 521x321x200 | 484x285x183 | 60 |
| RJrk-670 | 1500/1300/1600 | 651x469x300 | 611x431x280 | 80 |



| Typ | objem nádrže [L] | príkon čerpadla [kW] | max.tlak čerpadla [bar] | max.prietok čerpadla [L/min] | el.ohrev [kW] | napájanie [V] |
|----------|------------------|----------------------|-------------------------|------------------------------|---------------|---------------|
| RJrk-380 | 120 | 0,9 | 3,0 | 160 | 6 | 400 |
| RJrk-530 | 200 | 1,5 | 3,1 | 250 | 10 | 400 |
| RJrk-670 | 250 | 2,2 | 3,5 | 330 | 15 | 400 |

- tlak vzduchu 5-6 Bar, prietok stlačeného vzduchu min. 1200m³/h
- ohrev pracovných médií je realizovaný elektrickými ohrevnými telesami
- presné technické parametre, technologický postup, náplne a koncentrácie sú súčasťou cenovej ponuky
- možnosť výroby variantov s atypickými rozmermi zariadenia
- na zariadenie sa vzťahuje záruka 24 mesiacov
- certifikát CE

KRAINTEK



Kraintek s.r.o.
Kováčska 828/5
941 48 Podhájska
Slovenská republika

teL: 00421 35 6913700
e-mail: kraintek@kraintek.sk



www.kraintek.sk

Doplnkové vybavenie zariadenia typu RJ-RK

KRAINTEK

Základné vybavenie

- celonerezove prevedenie vratane prerurovania Wr 1.4301
- čerpadlo nerez EBARA
- el.pohon rotácie koša
- NBR tesnenie pracovneho poklopu
- 2x plynova vzpera na poklope
- riadenie procesu SIEMENS LOGO
- ditálne nastavenie čas,teplota,predohrev
- jednoduchá ostrekova rampa bez trysiek/vyberateľná/
- plavak min.hladiny+signalizacia min.hladiny
- bezpečnostny spínač pracovnych dvier
- snímanie nulovej pozície koša
- parný kryt nad zásobnou nádržou
- prepadove koše 2x oko o2mm
- vypúšťanie G 1"
- napúšťanie stroja G1/2"
- napájanie 400V 50Hz
- pracovný nerez koš

Príplatkové vybavenie stroja

| |
|---|
| odsávanie pár /ventilátor AISI 304 1000m ³ / |
| príprava na externé odsávanie Ø120mm |
| ostreková rampa osadená komplet nerez tryskami |
| pásový zberač /AS 3F motor+60mm pás/ |
| čistiaci prielez 235x185mm |
| nerez sací koš DN50/65 |
| náhradný nerez prepádový kos Ø120mm |
| čelné okno s LED presvetlením kabíny |
| regulácia prietoku čerpadla BYPASS DN25 |
| vypúšťanie zas.nádrže ostrek.čerpadlo DN20 |
| tepelná izolácia+krytovanie zásobnej vane hr.12mm |
| vyprázdňovacie vzduchovo membránové čerpadlo 3/8" |
| nerez filter na výtlačku SFK-1 /Ø180x430mm/ 1-200um |
| nerez filter na výtlačku SFK-2 /Ø180x810mm/ 1-200um |
| nerez tlakomer na výtlačku čerpadla 0-10Bar |
| magnetiká tyč +adapter filter SFK-1 9000gaus |
| magnetiká tyč +adapter filter SFK-2 9000gaus |
| riadenie otáčok koša FM |
| nerez čerpadlo 5,9Bar 150L/min 2,2kW |
| nerez čerpadlo 6,0Bar 210L/min 3,0kW |
| nerez čerpadlo 6,9Bar 330L/min 5,5kW |
| záchytná vaňa pod strojom nerez hr. 1,5mm |
| SIEMENS LOGO TD panel |
| Riadenie otáčok koša nožným spínačom |
| trojfarebný maják /signalizujúci stav stroja/ |
| automatické dopúšťanie vody |
| automatické dávkovanie chemikálie IWAKI |
| digitálny nerez tlakomer 0-10Bar-ochrana čerpadla |
| ofuk stlačeným vzduchom G 1/2" |
| ofuk dielov turbínov 318m3/H 290mBar 3kW |
| ofuk dielov turbínov 530m3/H 300mBar 5,5kW |
| el.ohrev na výtlačku turbíny 5,kW 20-100C |
| odsavávanie pár so separáciou FILTERMIST FX3002 |
| pneumatické otváranie dvier |
| transportný vozík nerez |
| nerezový pracovný koš s okom 13x13mm |
| nerezový poklop koša s okom 13x13mm |



Kraintek s.r.o.

Kováčska 828/5

941 48 Podhájska

Slovenská republika

tel: 00421 35 6913700

e-mail: kraintek@kraintek.sk

www.kraintek.sk